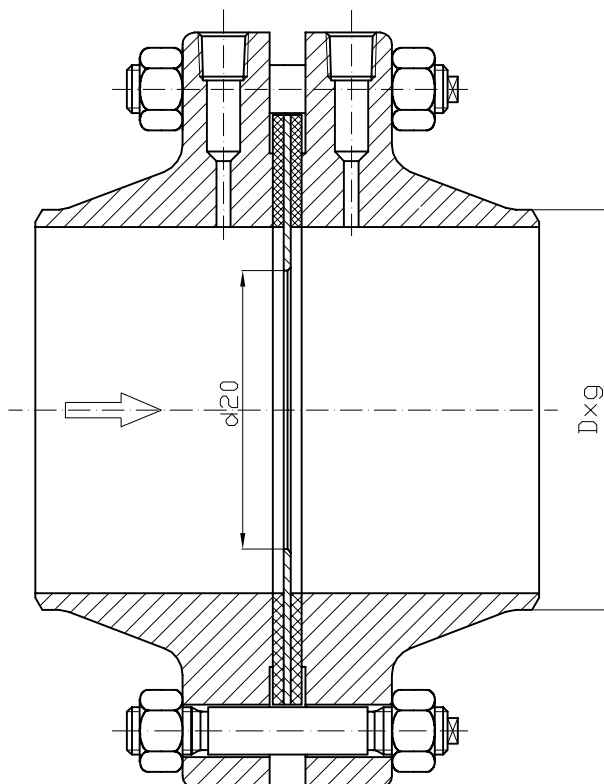


Kryzy kołnierzowe



CHARAKTERYSTYKA

Kryza z kołnierzowym odbiorem ciśnienia, umożliwia podłączenie do przetwornika ciśnienia w niewielkiej odległości bezpośrednio nad lub pod kryzą.

Rodzaj materiału zwężki zależy od czynnika roboczego, ciśnienia i temperatury roboczej.

ZASTOSOWANIE

Zwężki typu KK-01 stosowane są do pomiaru przepływu cieczy, par i gazów.

DANE TECHNICZNE

- zakresy średnic: DN25 do DN600 *
- zakresy ciśnień: do PN420 *
- zakres temperatur: do 500°C *
- gatunek materiału kryzy: X6CrNiTi18-10, inny wg potrzeb klienta
- gatunek materiału kołnierzy: P245GH; 16Mo3; 13CrMo4-5; X6CrNiTi18-10 lub inny wg potrzeb klienta
- uszczelnienia: w zależności od parametrów i rodzaju medium
- rodzaje kołnierzy szybkowych wg norm: ASME B16.36
- obliczenia zgodne z normą: PN-EN ISO 5167-1/-2

* - w przypadku przekroczenia zakresu prosimy o kontakt