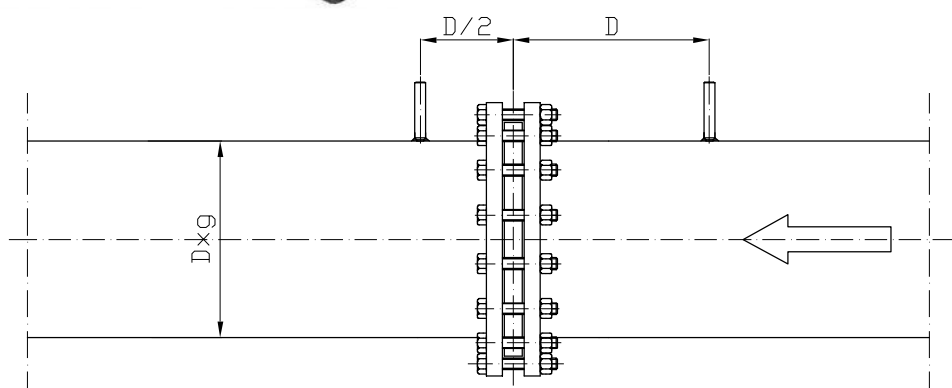


### Kryzy typu D-D/2



#### CHARAKTERYSTYKA

Kryza z wyprowadzeniem króćców impulsowych w odległościach D i D/2.

Rodzaj materiału zwężki zależy od czynnika roboczego, ciśnienia i temperatury roboczej.

#### ZASTOSOWANIE

Zwężki typu KD-01 stosowane są do pomiaru przepływu cieczy, par i gazów.

#### DANE TECHNICZNE

- zakresy średnic: DN50 do DN400 \*
- zakresy ciśnień: do PN250 \*
- zakres temperatur: do 500°C \*
- gatunek materiału kryzy: X6CrNiTi18-10; inny wg potrzeb klienta
- gatunek materiału kołnierzy: P245GH; 16Mo3; 13CrMo4-5 lub inny wg potrzeb klienta
- uszczelnienia: w zależności od parametrów i rodzaju medium
- rodzaje kołnierzy szybkowych wg norm: PN-EN 1092-1 i ASME B16.5
- obliczenia zgodne z normą: PN-EN ISO 5167-1/-2

\* - w przypadku przekroczenia zakresu prosimy o kontakt