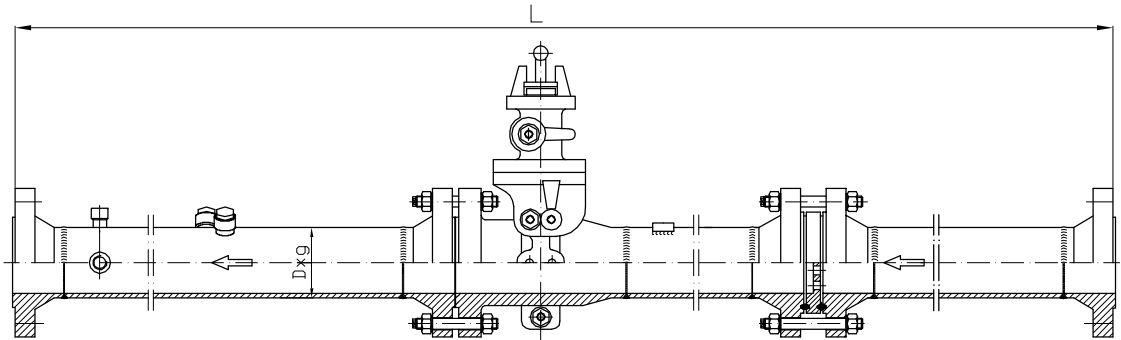
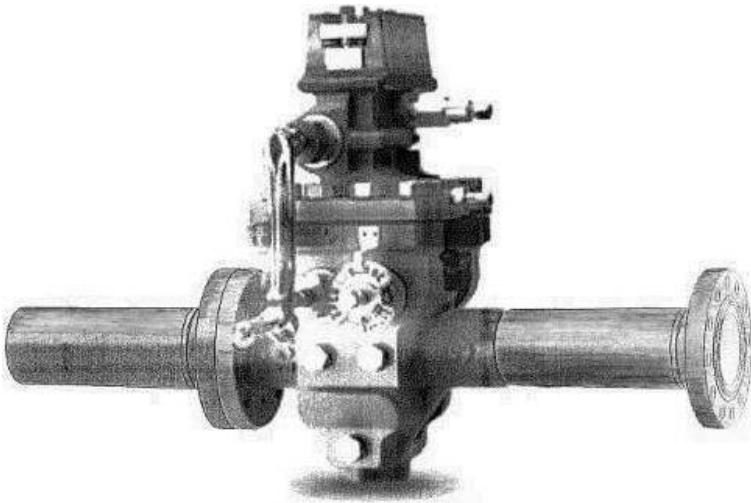


Gazomierze kryzowe ze zwężką DANIEL SENIOR



CHARAKTERYSTYKA

Zestawy montażowe gazomierzy umożliwiające wymianę kryzy pomiarowej pod ciśnieniem.

Grupa zwęzek wprowadzających najmniejsze straty przepływającego czynnika.

Nie wymaga stosowania długich prostych odcinków dolotowych rurociągu.

Rodzaj materiału zwężki zależy od czynnika roboczego, ciśnienia i temperatury roboczej.

ZASTOSOWANIE

Zwężki typu GZ-02 stosowane są do pomiaru przepływu gazu.

DANE TECHNICZNE

- zakresy średnic: DN50 do DN400
- zakresy ciśnień: do PN250 *
- zakres temperatur: od -29° do 260°C
- gatunek materiału kołnierzy i obudowy: P355NH; P355NL; 16Mo3; 13CrMo4-5; X6CrNiTi18-10 lub inny wg potrzeb klienta
- rozstaw króćców impulsowych: 56,8mm
- wyprowadzenie poziome
- obliczenia zgodne z normą: PN-EN ISO 5167-1/-2

* - w przypadku przekroczenia zakresu prosimy o kontakt