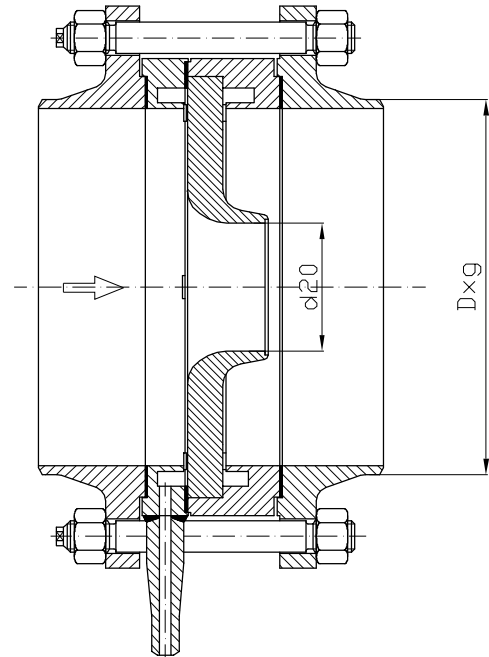
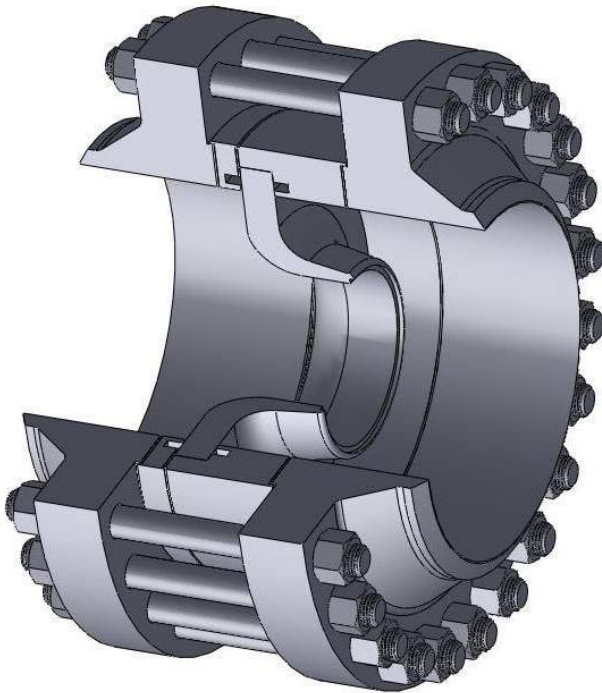


Dysze ISA w zabudowie szczelinowej



CHARAKTERYSTYKA

Dysze ISA 1932 w zabudowie szczelinowej, montowane między kołnierzami, z odbiorem ciśnienia różnicowego za pomocą króćców impulsowych o rozstawie od 30° do 180° .

Rodzaj materiału zwięzki zależy od czynnika roboczego, ciśnienia i temperatury roboczej.

ZASTOSOWANIE

Zespoły pomiarowe typu DPS-02 stosowane są do pomiaru przepływu cieczy, par i gazów.

DANE TECHNICZNE

- zakresy średnic: DN50 do DN500
- zakresy ciśnień: do PN250 *
- zakres temperatur: do 500°C *
- gatunek materiału dyszy: X6CrNiTi18-10; inny wg potrzeb klienta
- gatunek materiału kołnierzy i obudowy: P245GH; 16Mo3; 13CrMo4-5 lub inny wg potrzeb klienta
- uszczelnienia: w zależności od parametrów i rodzaju medium
- rodzaje kołnierzy szybkowych wg norm: PN-EN 1092-1; ASME B16.5
- obliczenia zgodne z normą: PN-EN ISO 5167-1/-3

* - w przypadku przekroczenia zakresu prosimy o kontakt